



**SVENSKA
KONSTÅKNINGSFÖRBUNDET**

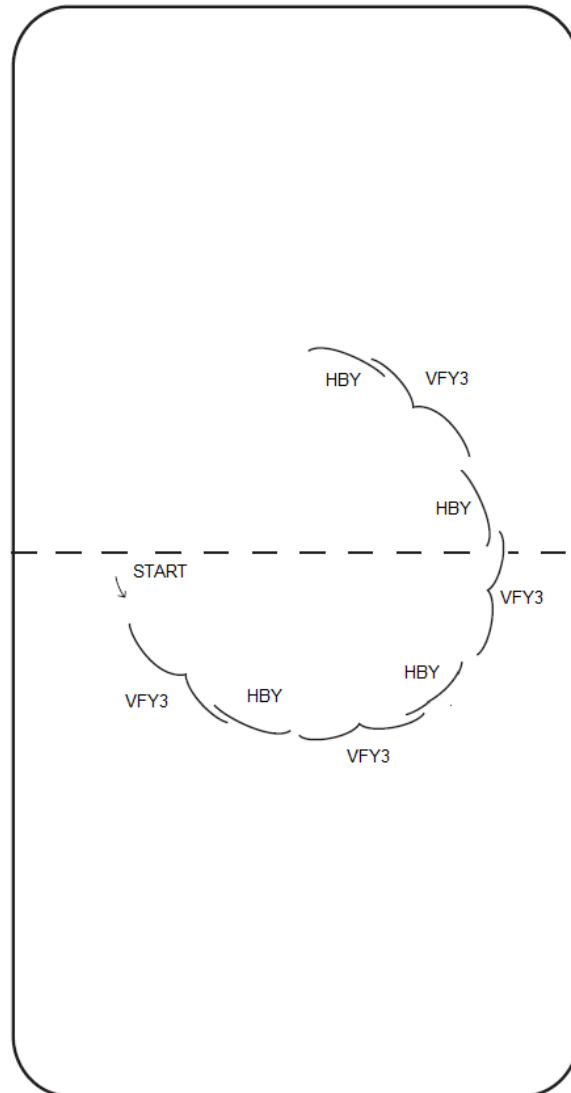
TESTSYSTEM

**SKISSER ÖVER ELEMENT OCH
SLINGOR**

Grundtest – Basic

Treavals framåt i cirkel

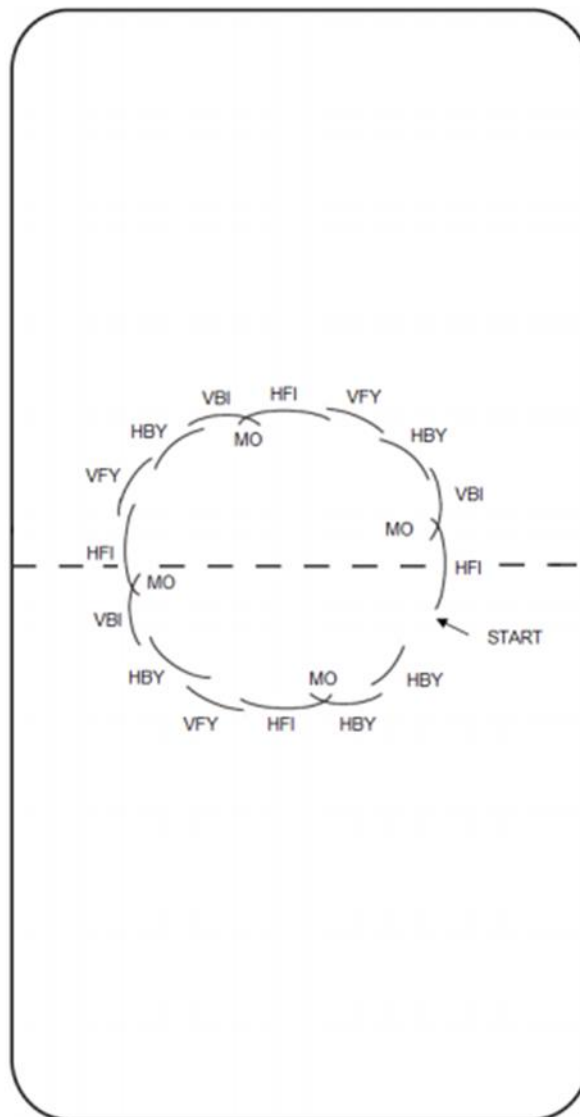
Figur 1



Grundtest – Basic

Öppen mohawk innerskär framåt i cirkel

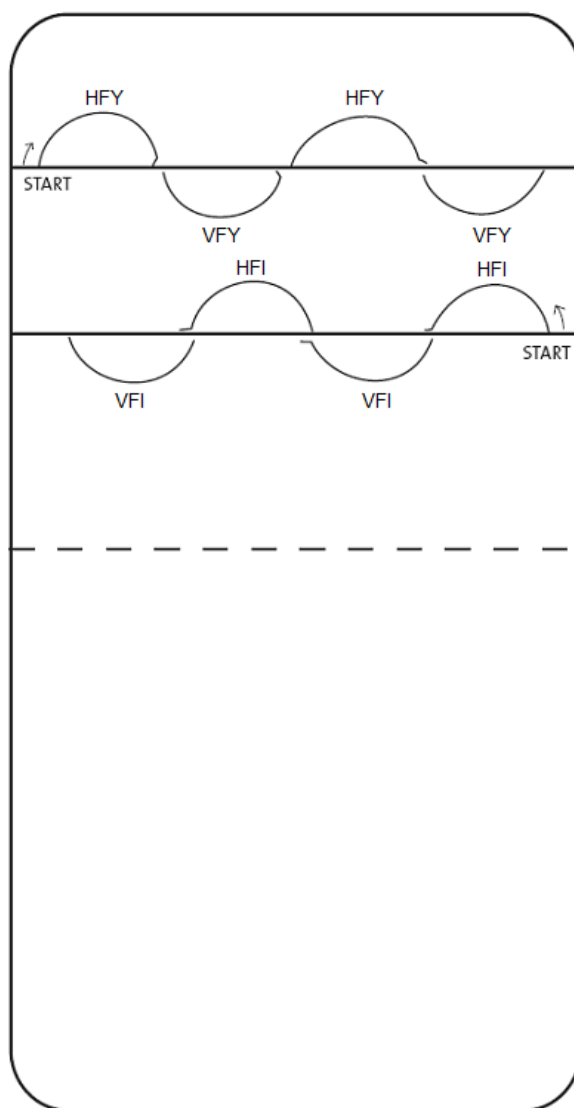
Figur 2



Grundtest – Basic

Halvcirklar i följd

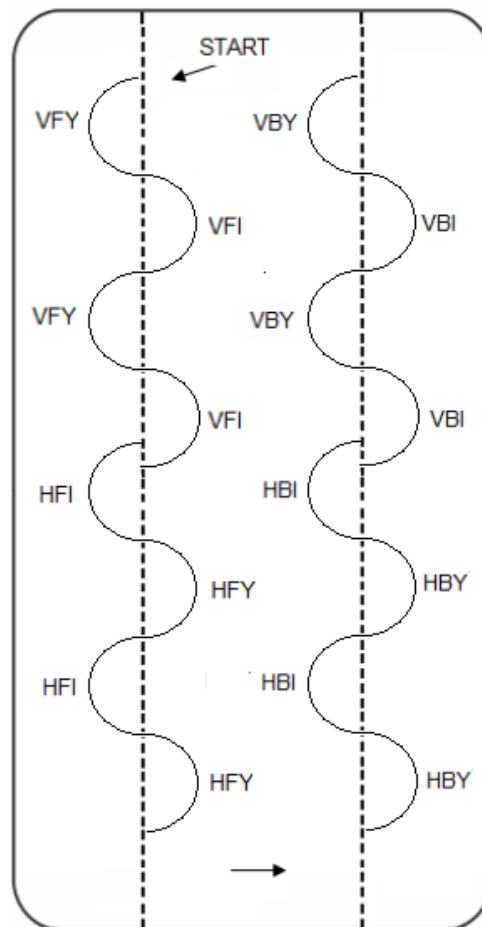
Figur 3



Test 1 – Basic

Skärombyten framåt i följd, och skärombyten bakåt i följd

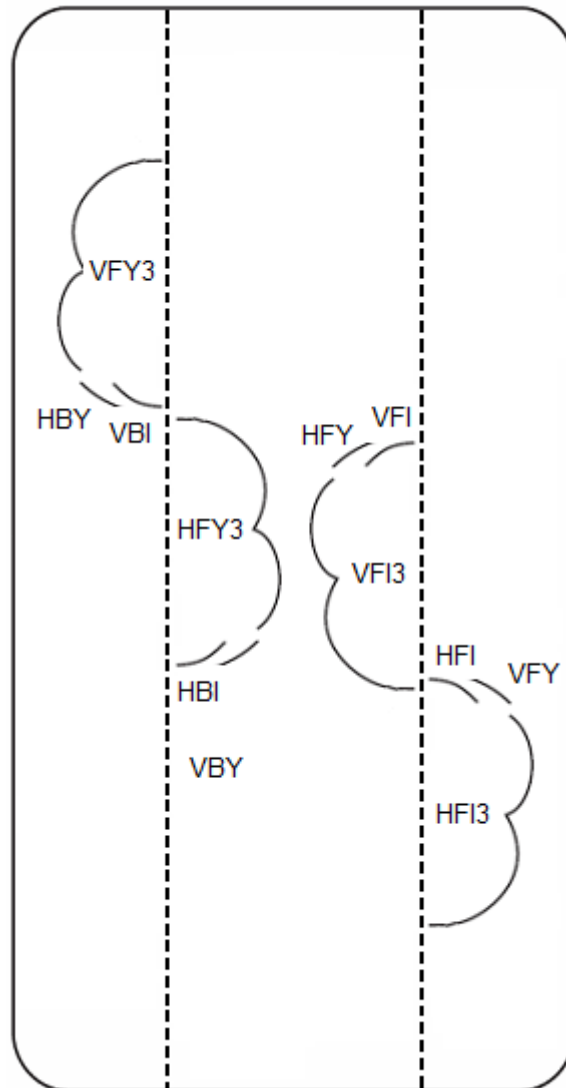
Figur 4



Test 1 – Basic

Treor framåt i följd

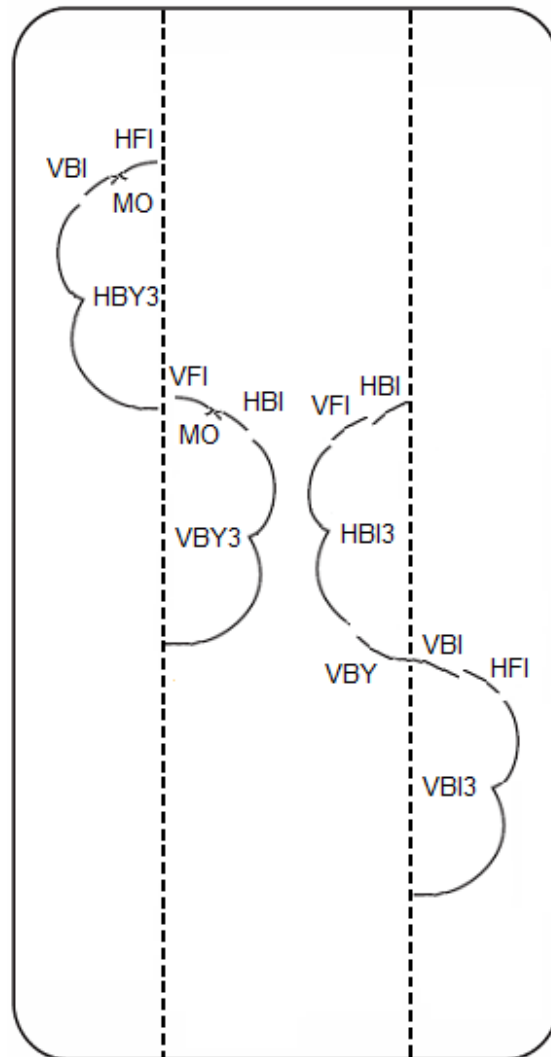
Figur 5



Test 1 – Basic

Treor bakåt i följd

Figur 6



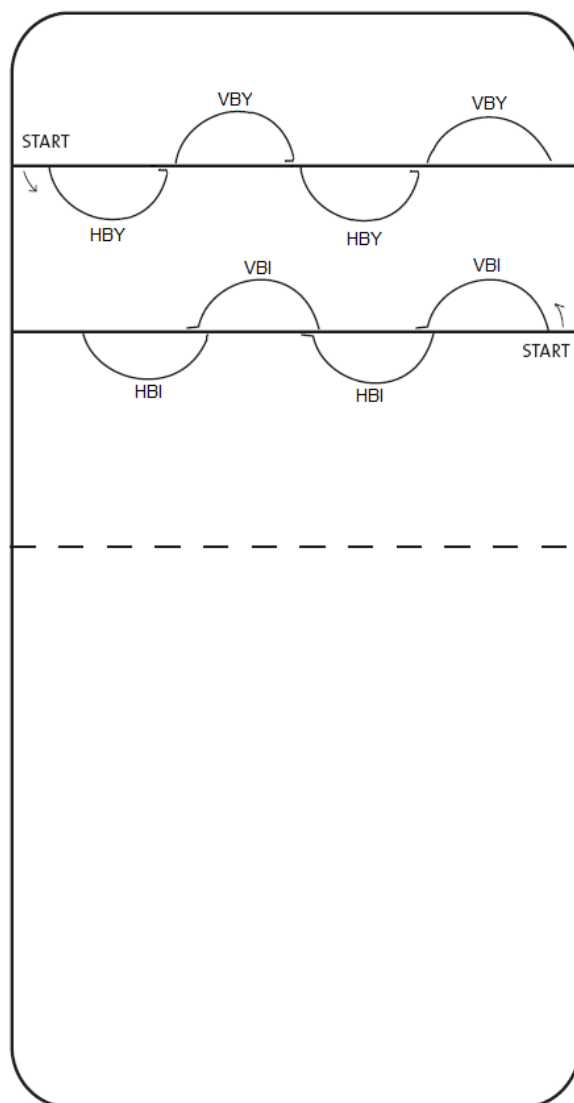
Test 1 – Basic

Halvcirklar bakåt yterskär

Test 2 – Basic

Halvcirklar bakåt inneskär

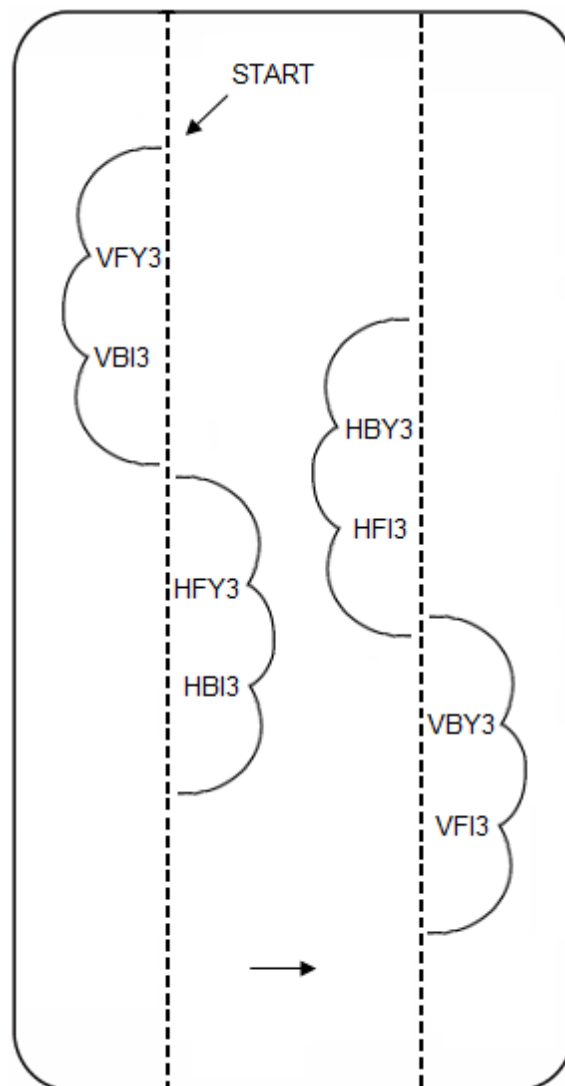
Figur 7



Test 2 – Basic

Dubbeltreor framåt i följd

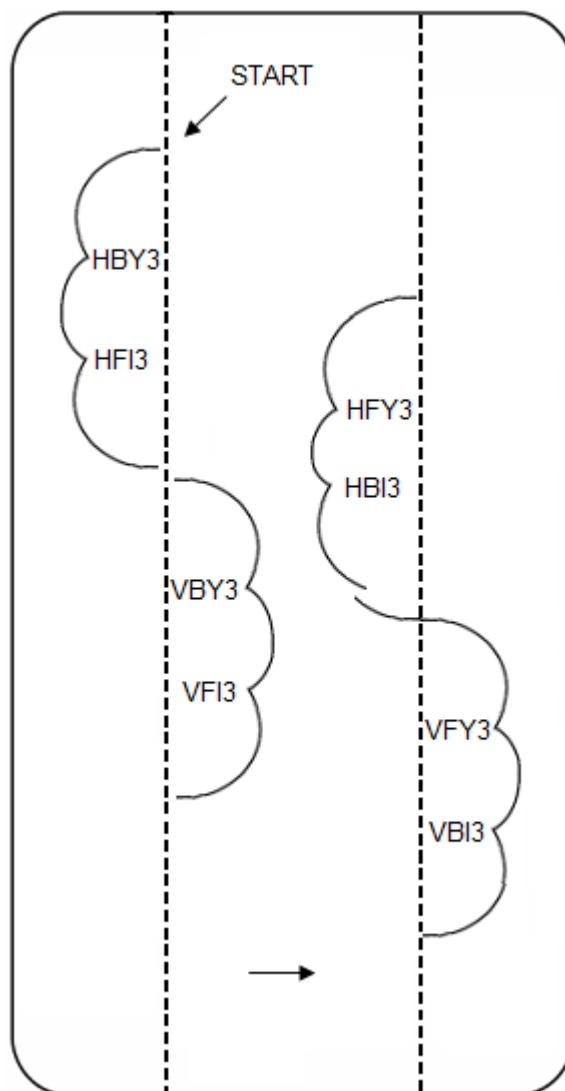
Figur 8



Test 2 – Basic

Dubbeltreor bakåt i följd

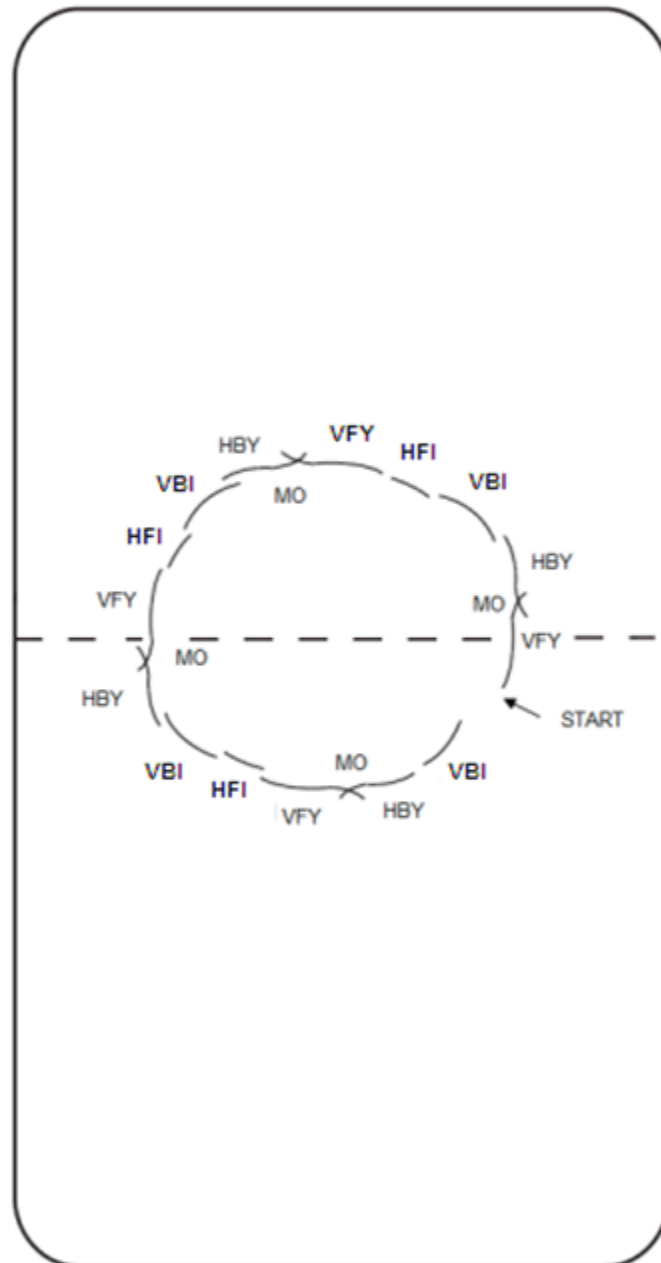
Figur 9



Test 2 – Basic

Sluten mohwak ytterskär i cirkel

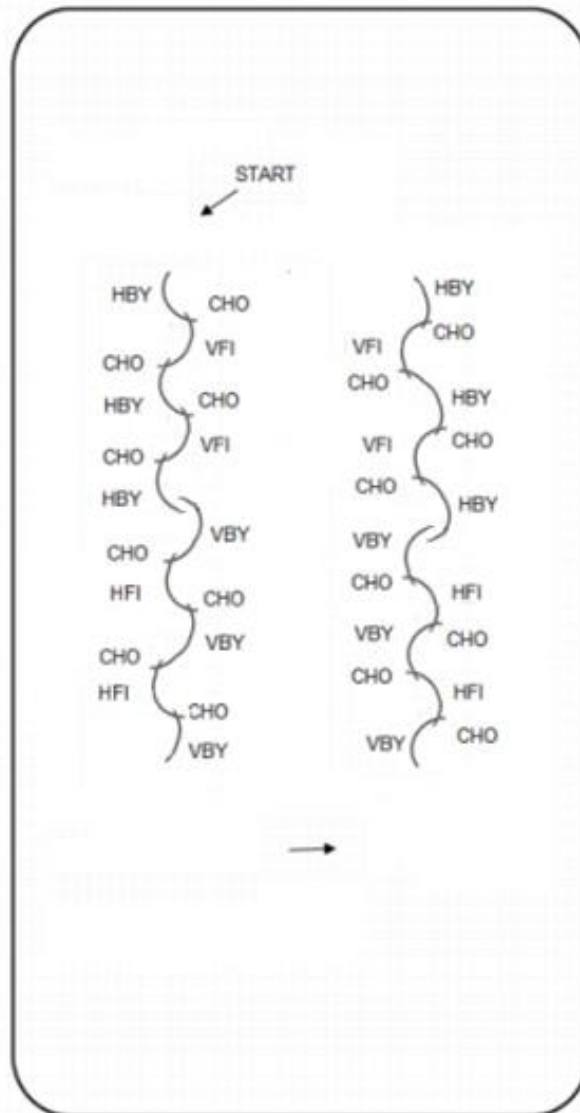
Figur 10



Test 3 – Basic

Choctaws

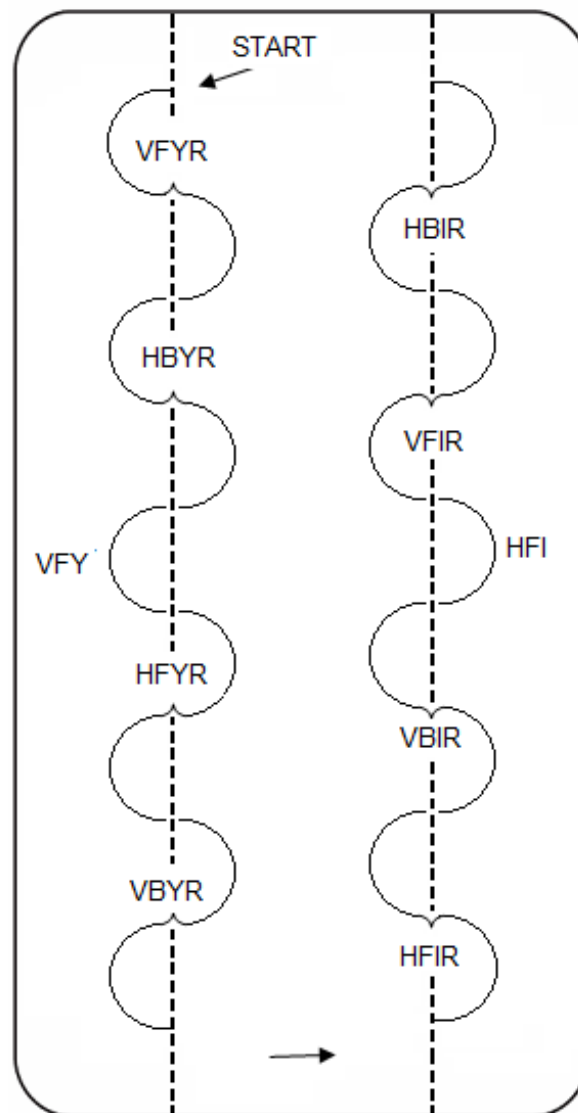
Figur 11



Test 3 – Basic

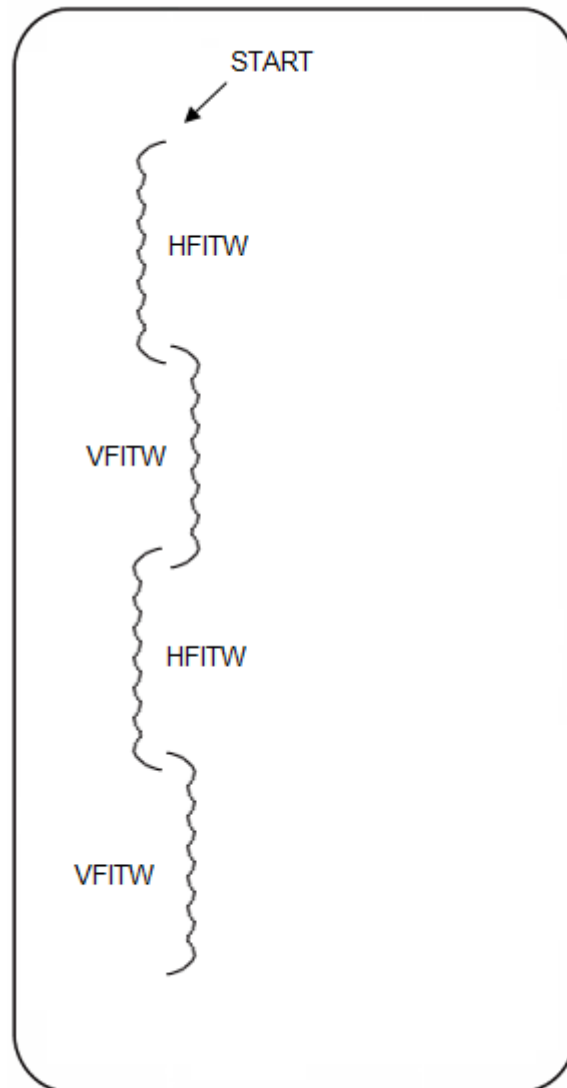
Rockers

Figur 12



Test 3 – Basic

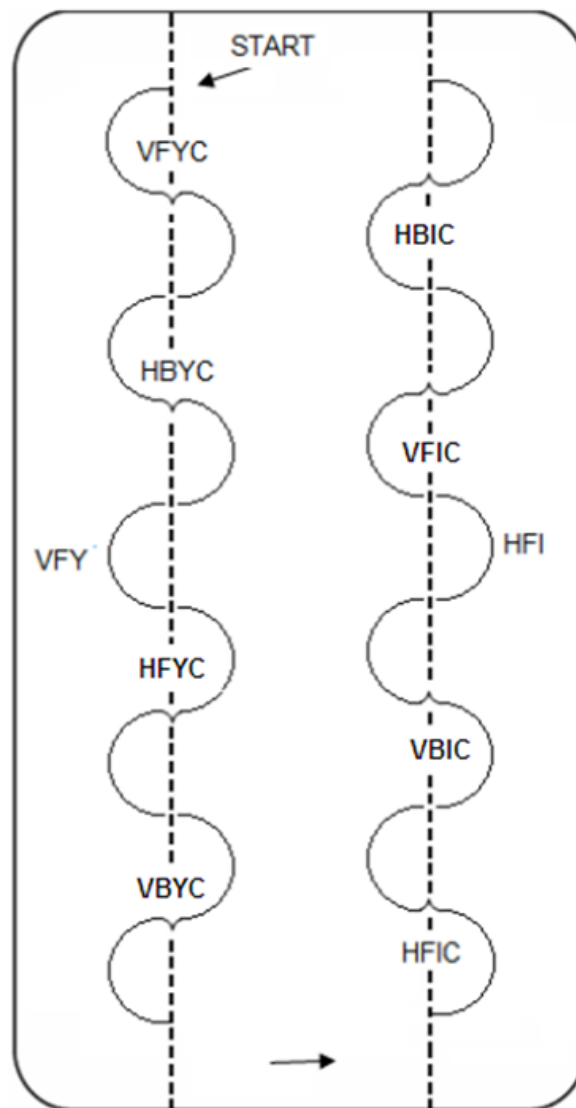
Twizzles innerskär
Figur 13



Test 4 – Basic

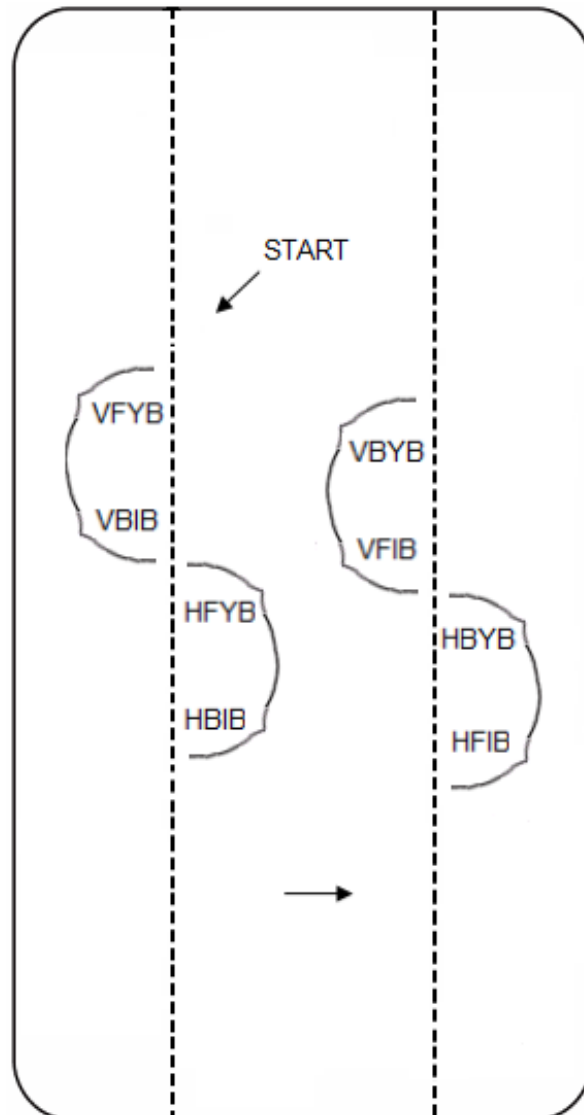
Counters

Figur 14



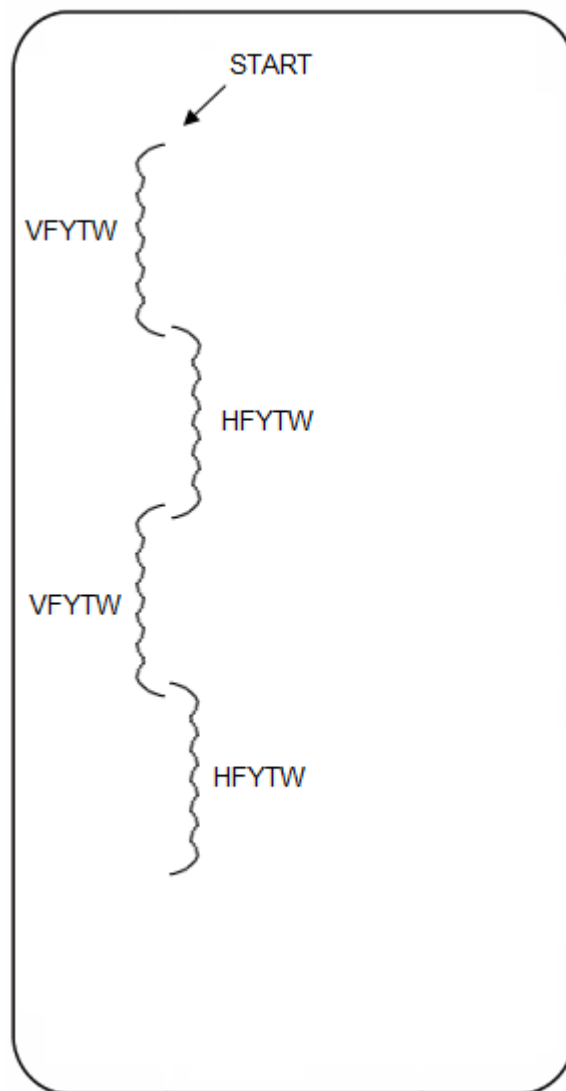
Test 4 – Basic

Brackets framåt
Figur 15



Test 4 – Basic

Twizzles framåt ytterskär
Figur 16



Test 4 – Basic

Loops bakåt i följd
Figur 17

